



Operatore Automatico e Servizio Cortesia Multifunzione 1 e 2 linee **T11-T12**

- ◆ Operatore Automatico a Stato Solido
 - ◆ Servizio Cortesia Giorno/Notte/Festivi/Ferie
 - ◆ Servizio Informazioni a Messaggi Vocali
 - ◆ Fonia su Attesa Interna
 - ◆ Segreteria Telefonica a 16 messaggi
- ◆ Telecomando Relè da Remoto
 - ◆ Combinatore Telefonico di Allarme
 - ◆ Trasferitore Automatico Chiamate
 - ◆ Teleprogrammazione
 - ◆ Tecnologia Avanzata/Basso Costo

... tutto in un unico apparecchio e per ogni tipo di PABX!

T11 e T12 sono piccoli sistemi a basso costo nella nuova tecnologia "Solid State" con 1 o 2 linee telefoniche, derivate dal centralino, che gestiscono il **Servizio Cortesia e Operatore Automatico a messaggi vocali** per piccoli/medi Pabx da 1 a 8 linee urbane esterne sia di tipo analogico che ISDN.

T11 e T12 si collegano a valle del Pabx su 1 o 2 derivati interni analogici dedicati e sono interamente programmabili dall'utilizzatore in ambito locale o da remoto effettuando una chiamata con un normale telefono a toni DTMF. L'utente in questo modo ha anche la possibilità di registrare i messaggi da diffondere in linea secondo i periodi stabiliti. L'accesso al sistema è protetto da password.

T11 e T12 sono equipaggiati di memoria a stato solido della capacità minima di 4 minuti di cui 2 minuti disponibili all'utente e suddivisibili in 4 messaggi per le varie esigenze nei periodi di attività dell'azienda (Servizio Giorno/Notte/Pausa/Ferie/Festività/ecc.). La memoria contiene ulteriori **100 messaggi** pre-registrati in italiano/inglese utilizzati come guida vocale durante la programmazione dei dispositivi e per ulteriori servizi offerti.

T11 e T12 sono progettati e costruiti da TEMA TELECOMUNICAZIONI S.r.l. che ne garantisce il pieno supporto e l'assistenza tecnica nel tempo.



by **TEMA TELECOMUNICAZIONI**

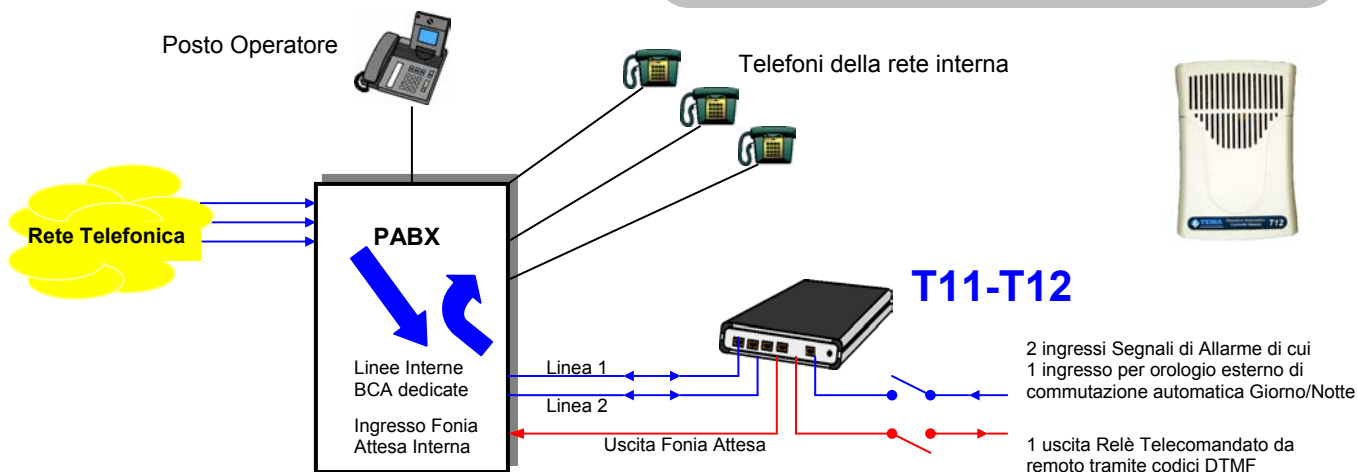
T11 Sistema a **1 linea**, memoria 2 minuti, 4 messaggi registrabili, Guida Vocale, Servizio Cortesia sul P.O., Operatore Automatico, Telecomando Relè, Combinatore di Allarme, Trasferitore.

T11S Come T11 con Segreteria a 16 mess. o con memoria triplicata (6 minuti)

T12 Sistema a **2 linee**, memoria 2 minuti, 4 messaggi registrabili, Guida Vocale, Servizio Cortesia sul P.O., Operatore Automatico, Telecomando Relè, Combinatore di Allarme, Trasferitore.

T12S Come T12 con Segreteria a 16 mess. o con memoria triplicata (6 minuti)

Opzionali:
T7005F/32 Scheda Fonia su attesa Eprom 32s
T7006/18 Ampl. successivo Segreteria per T11
T7006/28 Ampl. successivo Segreteria per T12
T1X-Prokit1 Hw+Sw per programmazione da PC
T1X-Prokit2 Hw+Sw per programm. da PC remoto
PM011/1... Personalizzazione messaggi in studio





- ◆ **Servizi di Cortesia e Operatore Automatico:** T11 e T12 collegati a valle del centralino telefonico rispondono alle chiamate inviando in linea il messaggio attivo ed invitano l'utente a selezionare un numero interno, o il numero di un gruppo di lavoro come il reparto Assistenza Tecnica, l'Amministrazione, ecc., per poi smistare la chiamata automaticamente verso l'interno selezionato. Se il chiamante non seleziona nessuna cifra, la chiamata, al termine del messaggio, viene trasferita al posto operatore o ad un numero interno specifico per ricevere le chiamate entranti. In alternativa la linea può essere chiusa a fine messaggio senza trasferta. Il numero di ripetizioni del msg. è programmabile.
- ◆ **Fonia su Attesa Interna (Opzionale.):** durante l'attesa e nei trasferimenti l'utente chiamante può ascoltare un ulteriore messaggio specifico per l'attesa con sottofondo musicale di brani a scelta (Scheda opzionale T7005F/32).
- ◆ **Segreteria Telefonica a Stato Solido (Opz.):** le versioni T11S e T12S sono equipaggiate di scheda ampliata per servizio di segreteria telefonica che può ricevere fino a 16 messaggi con notifica automatica in presenza di messaggi nuovi per il riascolto in locale e a distanza, il tutto facilitato da una gradevole Guida Vocale incorporata. Il servizio di segreteria telefonica può essere implementato in un secondo tempo sui sistemi ordinando il codice T7006/18 (per T11) e T7006/28 (per T12).
A partire dalla versione firmware 1.14, T11S e T12S dispongono di un nuovo servizio che permette di triplicare la durata dei messaggi registrabili (6 minuti) rinunciando al servizio di Segreteria Telefonica.
- ◆ **Telecomando relè a distanza:** per accensione e spegnimento di dispositivi a bassa potenza, in modo impulsivo o stabile. Per carichi a 220V è necessario interporre un relè di potenza. La funzione è accessibile tramite password di autorizzazione a codici DTMF.
- ◆ **Combinatore 2 contatti di Allarme:** a seguito della chiusura di contatti provenienti dall'esterno T11-T12 provvedono a chiamare 2 numeri telefonici differenti, precedentemente inseriti, per l'avviso a personale di intervento.
- ◆ **Trasferitore Chiamate:** se opportunamente programmati i sistemi T11-T12 possono trasferire le chiamate entranti di utenti autorizzati verso una linea uscente (dipendente dalle possibilità del Pabx).

Prestazioni dei sistemi T11-T12

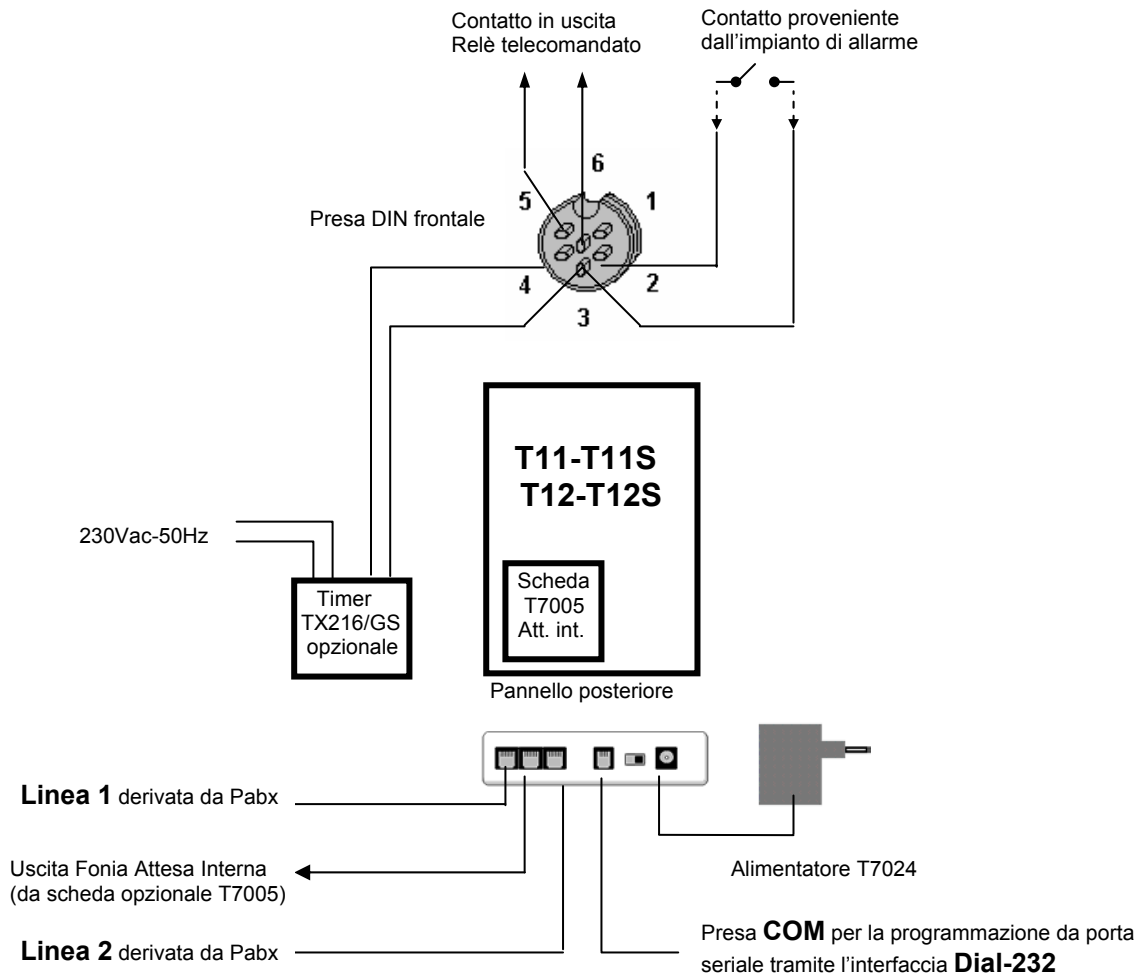
- ◆ **Risposta** ad un numero di squilli programmabile con messaggi liberamente registrabili dall'utente da remoto e inviati in linea sempre dall'inizio.
- ◆ **Selezione Estesa** di un interno o menu a cifra singola associata ad uno specifico interno.
- ◆ **Programmabilità** totale da remoto tramite password di sicurezza e telefono a codici DTMF, oppure da PC in ambito locale e da remoto.
- ◆ **Password** diversificate per l'accesso al sistema da parte di gestori con diverse autorizzazioni.
- ◆ **Toni di linea** rilevati automaticamente per lo svincolo in caso di riaggancio del chiamante.
- ◆ **Trasferta** agli interni o all'operatore utilizzando i criteri standard compatibili con i più diffusi Pabx.
- ◆ **Memoria Non Volatile** con capacità di 2 minuti suddivisibili in 4 msg. di durata variabile a scelta.
- ◆ **1° messaggio** di cortesia Giorno, **2° messaggio** di chiusura Notte con azienda non presidiata. **3° e 4° messaggio** di informazione in occasione di Ferie, Festività, Sciopero, Pausa o altro.
- ◆ **100 messaggi** in una ulteriore memoria NON VOLATILE pre-registrati in Italiano/Inglese e con funzioni di Guida Vocale.
- ◆ **Costruzione** compatta in elegante design per installazione a tavolo o a parete.

Caratteristiche Tecniche

Tecnologia	: Microprocessore con memoria EEprom non-volatile teleprogrammabile
Selezione uscente	: DTMF 0,1,2,3,4,5,6,7,8,9, A,B,C,D, *, #
Rilevamento cifre	: Toni multifrequenza DTMF 0,1,2,3,4,5,6,7,8,9, A,B,C,D, *, #, sens. -28dBm
Correnti di linea	: 22...50mA, circuito di rilevamento correnti di linea 10...70mA
Rilevamento ring	: 15...90V _{AC} , 20...60Hz Impedenza ring > 10.000 Ohm
Programmazione	: tramite chiamata sulle stesse linee telefoniche gestite e password
Capacità Totale Memoria	: da 4 a 8 minuti in funzione del dispositivo scelto e degli opzionali
Alimentazione	: 220V _{AC} -3VA-50Hz da alimentatore esterno fornito mod. T7024
Dimensioni-Peso	: L130xH40xP180 mm Peso 185 Gr. (con cavi plug-plug) + Alimentatore T7024 250 Gr.
Montaggio	: contenitore ABS per appoggio a tavolo e montaggio a parete
Connettori	: 3 prese RJ11 per linee e Fonia su Attesa, presa a 2 poli per alimentazione, connettore RJ 4 poli per porta seriale Com, Presa DIN a 6 poli per ingressi/uscite telecomando e contatto di allarme

La Casa costruttrice si riserva di variare le caratteristiche dei prodotti senza preavviso





Le chiamate provenienti dalle linee derivate interne del Pabx vengono gestite dal sistema T11-T12 che effettua i servizi di **Risponditore di Cortesia e Operatore Automatico** inviando in linea fino a 4 messaggi personalizzabili dall'utente della durata totale di 2 minuti. I 4 messaggi possono essere utilizzati nei vari periodi di attività aziendale: Giorno-Notte-Festività-Ferie-Scioperi o altro.

Se T11 è equipaggiato della **Scheda Attesa** opzionale T7005F/32 fornirà una ulteriore fonia da collegare al Pabx per gli utenti messi in attesa interna durante i trasferimenti.

Un **Timer** opzionale collegato sui punti 3-4 della presa DIN può provvedere alla commutazione automatica dei due principali modi operativi (Giorno-Notte). In assenza di Timer la commutazione di tutti i modi operativi avviene semplicemente chiamando il sistema e introducendo appositi codici DTMF.

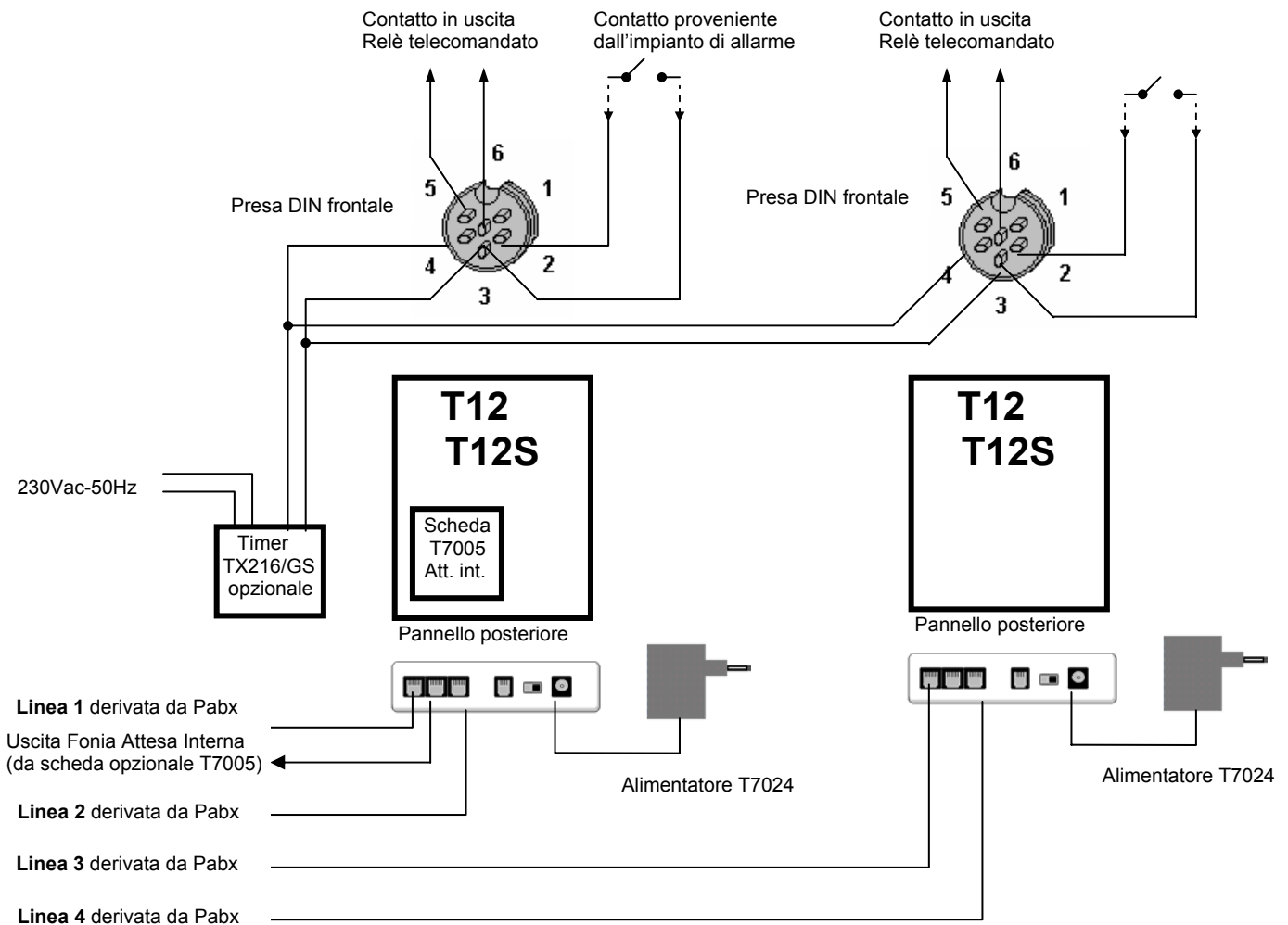
T11-T12 è anche un **Combinatore Telefonico di Allarme** che chiama un numero di emergenza qualora sia attivato da un contatto di allarme esterno collegato sui punti 2-3. Se non è utilizzato il Timer esterno ai punti 3-4 può essere collegato un secondo contatto di allarme che attiverà la chiamata su un altro numero di emergenza.

Sui punti 5-6 si preleva il contatto proveniente dal **Relè interno Telecomandabile** a distanza per l'accensione/spengimento di dispositivi a bassa potenza (max 50V – 200mA).

Le versioni T11S e T12S hanno incorporata una scheda per servizio di **Segreteria Telefonica** centralizzata con capacità massima di 16 messaggi e **Notifica** via telefono di messaggi nuovi non ancora ascoltati.

A partire dalla versione firmware 1.14, T11S e T12S dispongono di un nuovo servizio che permette di triplicare la durata dei messaggi registrabili (6 minuti) rinunciando al servizio di Segreteria Telefonica.

T11 e T12 sono programmabili con un normale telefono DTMF oppure in locale dalla porta seriale di un PC tramite l'accessorio **Dial-232** inserito nella porta COM, da remoto tramite Dial-232 e l'interfaccia di linea **DialProa3** con software **T12WIN**.



Per applicazioni **Multi-aziendali** possono essere utilizzati 2 o più sistemi T11-T12 programmando il Pabx in modo tale da far pervenire le chiamate in ingresso relative all'Azienda 1 sulle linee 1/2 collegate al primo T12 mentre le chiamate in ingresso all'Azienda 2 sulle linee 3/4 collegate al secondo T12. Un Timer comune ai dispositivi può commutare i messaggi Giorno/Notte che possono essere diversi per le due Aziende.

Se anche gli orari sono diversi occorreranno due Timer indipendenti oppure la semplice commutazione da telefono DTMF chiamando sulle linee collegate ai rispettivi sistemi.

Se uno dei T12 è equipaggiato della **Scheda Attesa** opzionale T7005F/32 sarà disponibile una ulteriore fonia da collegare al Pabx per gli utenti messi in attesa interna durante i trasferimenti. Questa fonia sarà obbligatoriamente unica e comune per le due aziende.

I contatti delle sezioni **Combinatore Telefonico di Allarme** sono indipendenti per i due sistemi e possono essere associati ad uno stesso numero o a due numeri telefonici differenti di personale reperibile.

Si hanno a disposizione 2 **Relè interni Telecomandabili** a distanza indipendenti per l'accensione/spegnimento di dispositivi a bassa potenza (max 50V – 200mA).

Le versioni T12S con **Segreteria Telefonica** e **Notifica** via telefono di messaggi nuovi non ancora ascoltati lavorano in questo caso in modo indipendente per le due aziende.

NOTA

E' possibile utilizzare due sistemi T12 per una unica azienda tenendo presente le seguenti limitazioni:

- 1) I due sistemi devono essere programmati allo stesso modo e contenere gli stessi messaggi.
- 2) Il Timer per la commutazione automatica Giorno/Notte deve essere collegato ad entrambi i sistemi.
- 3) Sono necessari due fasci interni a due linee con numeri distinti al fine di poter accedere, in fase di programmazione a distanza, con certezza ad uno o all'altro sistema, anche soltanto per commutare in Giorno/Notte nel caso non sia stato previsto il Timer.
- 4) E' consigliabile programmare l'eventuale opzione Segreteria Telefonica in modo "Notifica automatica" ad uno stesso numero telefonico.