



# TDR-40

## REGISTRATORE DIGITALE MULTICANALE PER TELECOMUNICAZIONI E SICUREZZA

**COMPATTO  
AFFIDABILE  
SICURO**



**TEMA TELECOMUNICAZIONI**  
*Tecnologie d'avanguardia nel  
monitoraggio delle comunicazioni*

### Caratteristiche Principali:

- 3 / 4 / 8 / 10 canali
- 1-4 linee telefoniche analogiche / 1-4 linee ISDN BRI
- Ingressi audio aggiuntivi: microfono esterno e "Line"
- Riproduzione simultanea alla registrazione
- Monitor in diretta delle comunicazioni in atto
- Archiviazione dati su Hard Disk per oltre 10.000 ore
- Archiviazione dati su Compact Flash per oltre 18 ore
- Controllo e archiviazione in remoto tramite Rete LAN
- Archiviazione su CD, DVD-ROM, DVD-RAM via LAN
- Riconoscimento toni multifrequenza DTMF in linea
- Funzionamento Monitor ISDN/TE sulla linea digitale
- Compatibilità VOX/RING su linea analogica
- Associazione di data/ora alle registrazioni archiviate
- Ricerca e gestione avanzate delle comunicazioni
- Elevata qualità dell'audio, eccellente riproduzione
- Software per teleoperatività in rete LAN - RS232/485
- Display retroilluminato e tastiera ad accesso frontale
- Password multilivello per l'accesso al sistema, la configurazione ed il risolto delle registrazioni
- Modalità Audioconferenza con password DTMF
- Riconoscimento CLI su linea analogica e digitale
- Allarmi Remoti

# TDR-40



## Registrazione di Comunicazioni e Dati

Quando le comunicazioni telefoniche e radio assumono una importanza vitale per i vostri affari o per situazioni di emergenza e sicurezza, diventa essenziale poterle documentare in modo affidabile e preciso.

La ricostruzione di eventi basati su conversazioni telefoniche e radio non può essere chiarita in modo affidabile da appunti scritti e dichiarazioni di persone che, in caso di disputa, raramente coincidono.

La registrazione delle comunicazioni, con associazione di data, ora, minuto e secondo, diventa fondamentale per chiarimenti, verifiche, analisi e trascrizioni.

**Pubblica Sicurezza**  
Vigili del Fuoco  
Polizia - Difesa  
Uffici Commerciali  
Vigilanza Privata  
Assicurazioni  
Call Centres - Telemarketing  
Trasporti - Energia - Industria

**Servizi di Emergenza**  
Radiocomunicazioni Marittime  
Aeroporti  
Banche - SIM  
Radio / Televisione  
Sale di Audioconferenza  
Inserimento Ordini  
Sondaggi d'opinione



## TDR-40

**TDR40** è un sistema digitale integrato per la registrazione e indicizzazione delle chiamate audio-radio-telefoniche.

TDR40 è particolarmente adatto in tutte le applicazioni che richiedono fino a 8 linee sia di tipo analogico che digitale ISDN o in configurazioni miste, dove assumono importanza le dimensioni ed il consumo estremamente ridotti, la facilità d'uso, l'ascolto immediato delle ultime comunicazioni, l'affidabilità, la sicurezza di accesso ed il basso costo.

**TDR40** permette di registrare ed ascoltare in contemporanea tutte le conversazioni presenti sulle linee ad esso collegate, con una autonomia di 1.380 ore su Hard Disk (10.000 ore compresse) o 18 ore su Compact Flash estraibile. TDR40 è equipaggiato con un'interfaccia di rete LAN per consentire l'accesso, protetto da password multilivello, da qualunque PC di una rete.

L'eventuale archiviazione storica delle comunicazioni registrate o la loro duplicazione, è gestita via software e può avvenire su un disco di un server decentrato accessibile via rete LAN o su supporti ottici come CD-ROM, DVD-ROM, ecc..

Grazie all'esclusivo software, le funzionalità di ricerca/ascolto delle comunicazioni sono semplici e intuitive, sempre protette negli accessi da password multilivello.

I sistemi TDR40 rispondono alle più sofisticate esigenze operative, di oggi e di domani, in quanto basati su una tecnologia d'avanguardia a DSP (Digital Signal Processing) performante e flessibile per esigenze future.



# TDR-40



## Modalità di Registrazione

### VOX:

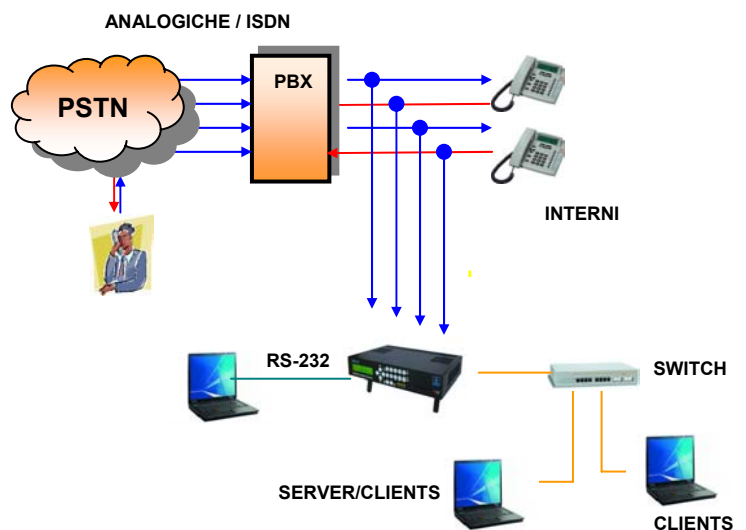
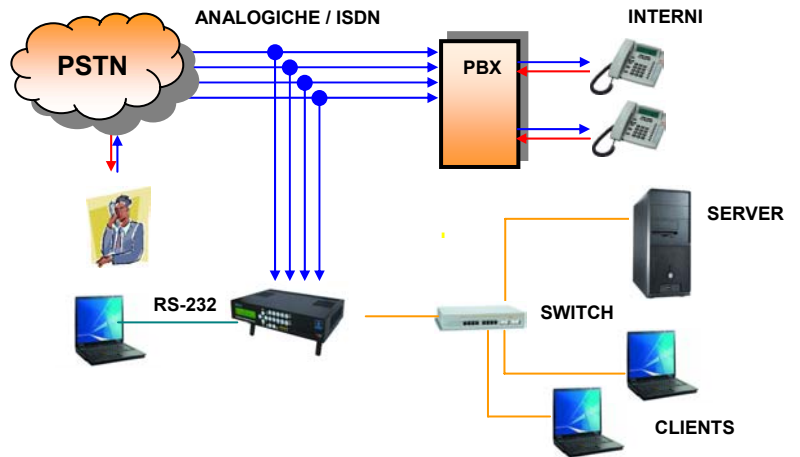
E' la tipica modalità di registrazione delle linee telefoniche analogiche e dei canali radio. Ogni segnale presente sulla linea attiverà la registrazione per quel dato canale.

### AUDIOCONFERENZA:

Il sistema è collegato sulle linee Analogiche/ISDN in attesa di una chiamata in ingresso per rispondere e iniziare la registrazione. Utile per includere in conferenza (servizio del PBX) il registratore solo quando necessario (ad esempio durante una transazione commerciale). In questa modalità il registratore si comporta come una periferica TE (terminante). La registrazione avviene chiamando direttamente il sistema in audioconferenza. Prima di iniziare la registrazione, viene riprodotto un messaggio di avviso.

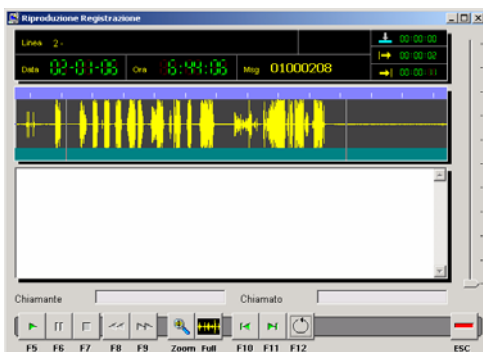
### ISDN MONITOR:

Analogamente alla registrazione analogica, il sistema può registrare in modo non intrusivo (in parallelo) le comunicazioni che avvengono su una borchia NT1 (ISDN BRI). I segnali entranti ed uscenti sono miscelati digitalmente e salvati nella stessa qualità dell'originale.



	Meq	Spazio (Mb)
Recorder 1	126.071	272.864
Recorder 2	160.360	350.112
Recorder 3	97.024	412.736
Recorder 4		
Recorder 5		
Recorder 6		
Recorder 7		
Recorder 0		

Hard disk: ██████████



- **Accesso Remoto con il Software Workstation**

Il Riascolto e l'Archiviazione delle comunicazioni é semplice e possibile in remoto grazie al Software Workstation.

- **Backup Automatico e Centralizzato**

Tutte le comunicazioni provenienti da massimo 8 sistemi TDR40 possono essere salvate in automatico su un server centrale.

- **Ricerca Semplice e Veloce delle comunicazioni**

La Workstation permette la ricerca delle comunicazioni utilizzando speciali filtri e metodi come l'ora, la data, la lunghezza della comunicazione, ID del chiamante o chiamato etc..

E' inoltre possibile aggiungere delle note e commenti testuali alle comunicazioni per evidenziare quelle rilevanti.

# TDR-40



## PIATTAFORMA

Sistema a microprocessore DSP (Digital Signal Processing) 225Mhz, Flash EPROM, RAM, Memorie di massa disponibili standard Compact Flash e Hard Disk 2,5", porte RS232, Ethernet LAN, RS485 per mini terminale remoto (Opzionale). Operatività tramite tastiera e Display retroilluminato accessibili sul pannello frontale, sistema operativo Embedded proprietario.

## TECNOLOGIA D'ARCHIVIAZIONE

Compact Flash e/o Hard Disk a bordo, HD e masterizzazione CD-RW via rete LAN.

## INTERFACCIA INGRESSO LINEE ANALOGICHE

Impedenza di ingresso Hi > 20Kohm / Lo = 600ohm, sensibilità di ingresso 20 mV<sub>RMS</sub> - 2V<sub>RMS</sub>.

## REGISTRAZIONE E RIPRODUZIONE

Banda passante: 300...3400Hz +/- 3dB  
Campionamento: 8kHz 8 bit PCM 64kb/s  
Compressione: 1:1 A-Law 8.0 kB/s 8:1 Mode  
(selezionabile) 2:1 ADPCM 4.0 kB/s

## MARCATURA DI DATA/ORA

Data/ora associata automaticamente alle comunicazioni registrate da orologio interno con batteria al litio per il mantenimento dei dati in assenza di alimentazione.

## FUNZIONI DI REGISTRAZIONE

Inizio da VOX/RING (su linee telefoniche analogiche) e Monitor/TE (su linee digitali ISDN). Registrazione e ascolto contemporanei. Avviamento registrazione anche tramite Timer o azionamenti dall'esterno.

## FUNZIONI DI RIASCOLTO (Playback)

Riascolto istantaneo per tutti i canali, on-line o off-line senza interruzione delle registrazioni da Hard Disk o da Compact Flash con autonomia in ore secondo la capacità richiesta. Funzioni di Play, Stop, Pausa, Avanzamento veloce, Loop di una frazione della comunicazione, riascolto in prossimità dei marcatori eventualmente inseriti. Esportazione di ogni comunicazione in formato audio .WAV

## USCITE AUDIO

Uscita linea esterna per duplicazioni di eventuali parti o intere comunicazioni verso un dispositivo registratore esterno, uscita Jack per cuffia. Amplificatore e altoparlante interno con regolazione del volume dal pannello frontale.

## INGRESSI AUDIO

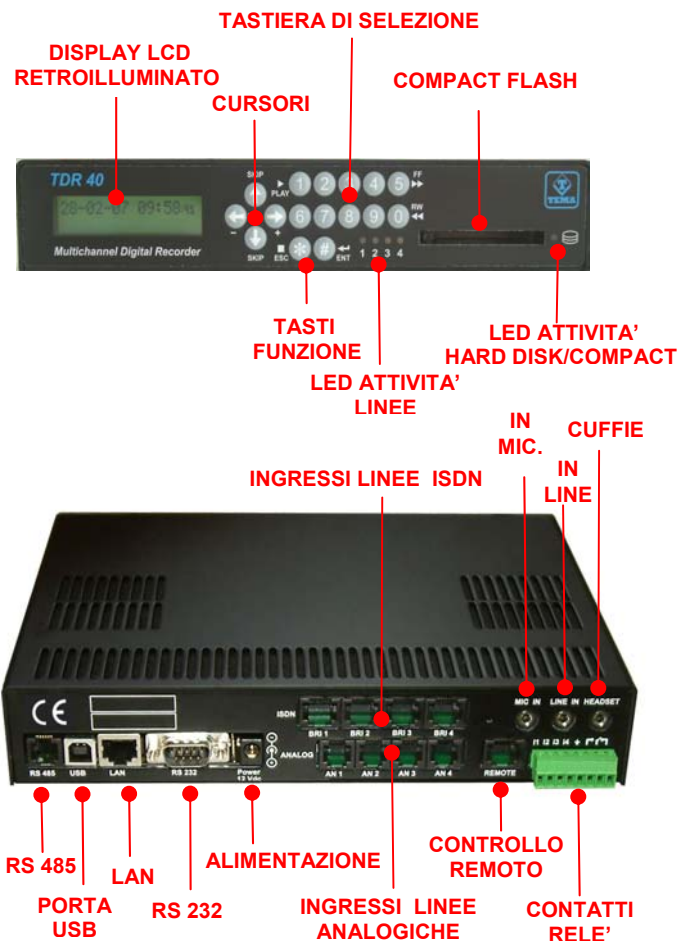
Ingresso audio aggiuntivo per microfono esterno, ingresso audio aggiuntivo per segnali "Line".

## ALLARMI E SICUREZZA

Segnali di allarme in caso di errori di sistema, visualizzazione con dettagliato report per l'analisi. Password con diversi privilegi agli utenti per l'accesso al sistema.

## ACCESSO AI DATI

Richiamo istantaneo della comunicazione in registrazione, riascolto dell'ultima comunicazione (Last Call Repeat), riascolto dai media registrati di archivio. Gestione dell'archivio e accesso via LAN tramite software aggiuntivo opzionale di archiviazione e Workstation.



## ALIMENTAZIONE - DIMENSIONI/PESO

Alimentatore esterno in dotazione: 220V<sub>AC</sub> - 12V<sub>DC</sub> - 7W  
L234 x H42 x P166,5mm. Peso 1,5 Kg.

## CONDIZIONI DI FUNZIONAMENTO

Temperatura: ufficio da 5° a 40°, stoccaggio 20°...+60°.  
Umidità relativa: 10%-80% non condensante

## COMPATIBILITA' E OMOLOGAZIONI

TDR40 è compatibile con le normative CE per la sicurezza, immunità ed emissione elettromagnetica.

## MODELLI: (con Hard Disk e Compact Flash\*)

TDR40H/1	1 Linea tel. analog., 2 IN Mic/Line
TDR40H/2	2 Linee tel. analog., 2 IN Mic/Line
TDR40H/4	4 Linee tel. analog., 2 IN Mic/Line
TDR40H/1B	1 ISDN BRI, 2 IN Mic/Line
TDR40H/2B	2 ISDN BRI, 2 IN Mic/Line
TDR40H/4B	4 ISDN BRI, 2 IN Mic/Line
TDR40H/22B	2 ISDN BRI, 2 Lin analog., 2 IN Mic/Line

\* Disponibili anche senza Hard Disk

La Casa costruttrice si riserva di variare le caratteristiche dei prodotti senza preavviso



**TEMA TELECOMUNICAZIONI S.r.l.**

Telecomunicazioni - Elettronica - Microapplicazioni Audiotelefoniche

Sede (Headq.): Via C. Girardengo, 1/4

20161 Milano MI (Italy)

Filiale (Branch): Via della Magliana Nuova, 160

00146 Roma RM (Italy)

Web: [www.tematic.it](http://www.tematic.it)

e-mail: [tematic@tematic.it](mailto:tematic@tematic.it)

Tel. +39 02 61544.1

Fax +39 02 6152605

Tel. +39 06 58237920

Fax +39 06 58200328



UNI EN ISO 9001:2008